

# LED SVĚTLA



MONARC NÁBYTEK s.r.o.  
Úsobrnská 458, 569 44  
Jaroměřice u Jevíčka  
tel.: 461 325 142, fax: 461326 371  
www.monarc.cz

## LED SVĚTLA



AKIS S - 1,7W



BANIO S - 1,7W



BANIO ID - 1,7W



TEMPO B - 2,5W



SOUL B - 2,5W



IOLITE - 1,7W  
BEZ VYPÍNAČE

S

## PŘÍSLUŠENSTVÍ



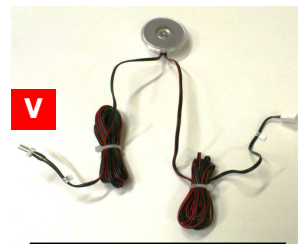
trafo 18W



rozvaděč připojovací



rozvaděč propojovací

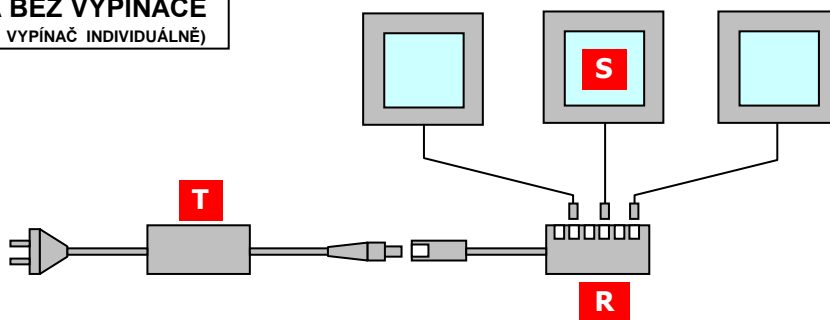


vypínač dotykový

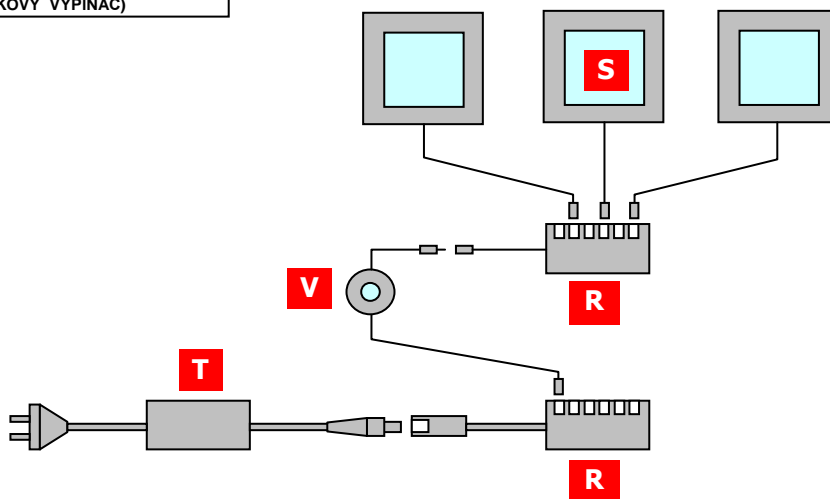
## SCHÉMA ZAPOJENÍ

PLATÍ PRO SVĚTLA: AKIS, BANIO, TEMPO, SOUL, IOLITE BEZ VYPÍNAČE

### VARIANTA BEZ VYPÍNAČE (ZÁKAZNÍK ŘEŠÍ VYPÍNAČ INDIVIDUÁLNĚ)



### VARIANTA S VYPÍNAČEM (DOTYKOVÝ VYPÍNAČ)



Zapojení doporučujeme svěřit odborné firmě.  
Na vady vzniklé nesprávným zapojením se nevztahuje reklamacce.

# LED SVĚTLA



MONARC NÁBYTEK s.r.o.  
Úsobrnská 458, 569 44  
Jaroměřice u Jevíčka  
tel.: 461 325 142, fax: 461326 371  
www.monarc.cz

## LED SVĚTLA



IOLITE - 1,7W  
S VYPÍNAČEM



IOLITE - 1,7W  
BEZ VYPÍNAČE

S

## PŘÍSLUŠENSTVÍ

T



trafo 18W

R



rozděčč připojovací

R



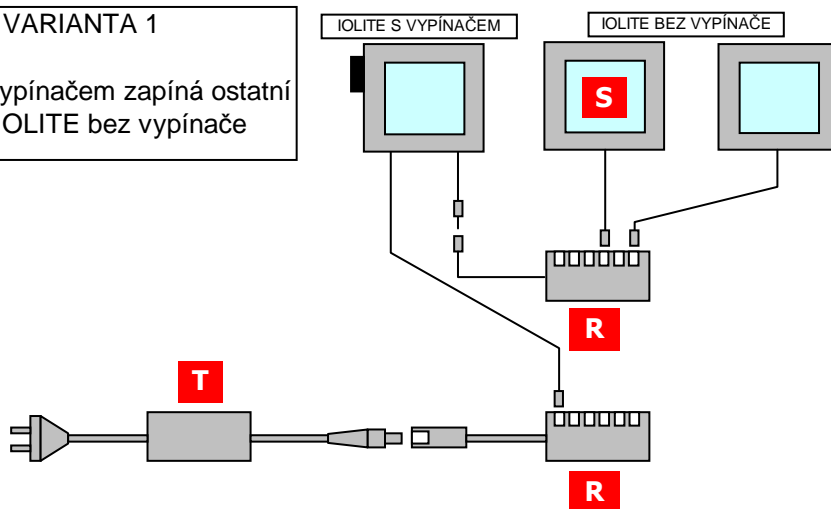
rozděčč propojovací

## SCHÉMA ZAPOJENÍ

PLATÍ PRO SVĚTLA: IOLITE S VYPÍNAČEM

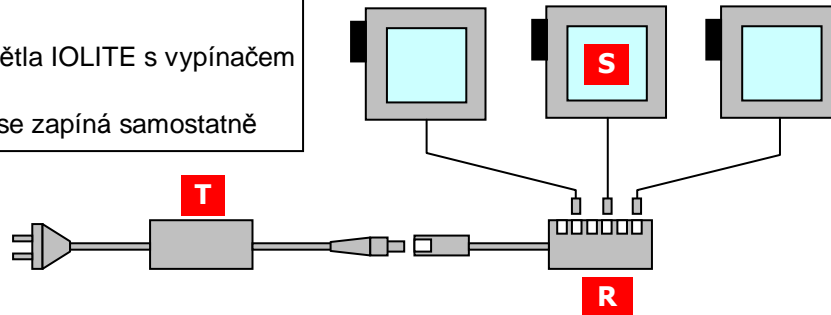
### VARIANTA 1

IOLITE s vypínačem zapíná ostatní  
světla IOLITE bez vypínače



### VARIANTA 2

použita světla IOLITE s vypínačem  
každé se zapíná samostatně



Zapojení doporučujeme svěřit odborné firmě.  
Na vady vzniklé nesprávným zapojením se nevztahuje reklamacce.